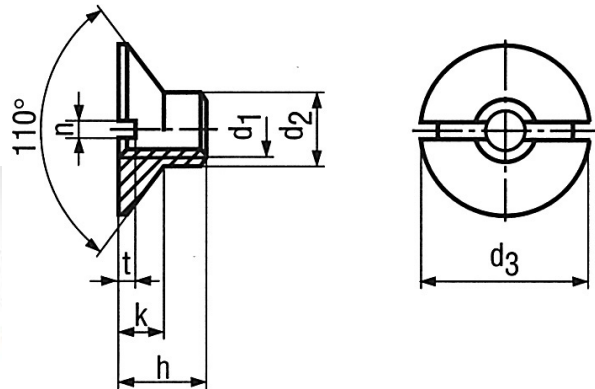


Verzonken moer met zaaggleuf



d	M3	M4	M5	M6	M8	M10
P	0.5	0.7	0.8	1	1.25	1.5
h	6	6	7	8	10	12
d2	4	5	6	7	9	12
d3	10	12	14	16	20	24
n	1	1	2	2	2	2.5
t	1	1	1.5	1.5	1.5	2
k	2.4	2.8	3.2	3.6	4.3	4.7

De verzonken moer met zaaggleuf heeft een schuinite van 110 graden. Een verzinkboor heeft een schuinite van 90 graden, dus wanneer de buitenzijde van de verzonken moer het gat raakt, blijft er aan de binnenzijde van het verzonken gat nog iets ruimte over. Hierdoor kunt u wel de moer onder spanning aandraaien en weet u zeker dat de buitenzijde de meeste contact maakt ofwel grip heeft met het materiaal.