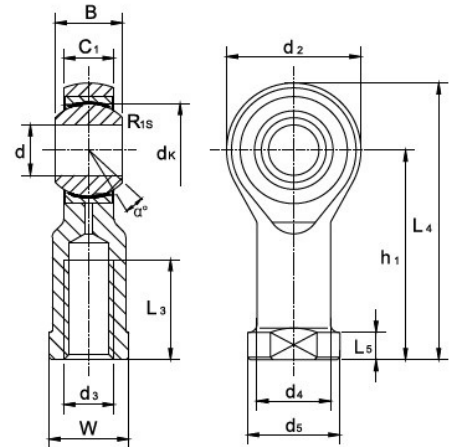


STANGKOP RVS



	d	d ₃ 6H	B	C ₁	W	h ₁	d ₂	L ₄	L ₃	d ₄	d ₅	d _k	L ₃ -2	α	Kg=
SSI 5	5	M5 × 0.8	8	6	9	27	18	36	4	8.5	11	11.11	10	13	0.016
SSI 6	6	M6 × 1.0	9	6.75	11	30	20	40	5	10	13	12.70	12	13	0.022
SSI 8	8	M8 × 1.25	12	9	14	36	24	48	5	12.5	16	15.875	16	14	0.047
SSI 10	10	M10 × 1.5	14	10.5	17	43	28	57	6.5	15	19	19.05	20	13	0.077
SSI 10 MF	10	M10 × 1.25	14	10.5	17	43	28	57	6.5	15	19	19.05	20	13	0.077
SSI 12	12	M12 × 1.75	16	12	19	50	32	66	6.5	17.5	22	22.225	22	13	0.100
SSI 12 MF	12	M12 × 1.25	16	12	19	50	32	66	6.5	17.5	22	22.225	22	13	0.100
SSI 16 MF	16	M16 × 1.5	21	15	22	64	42	85	8	22	27	28.575	28	15	0.220
SSI 20 MF	20	M20 × 1.5	25	18	30	77	50	102	10	27.5	34	34.925	33	14	0.420

Bekijk de scherpe prijzen van WWW.TECHWINKEL.NL
 Wanneer u zich als bedrijf registreert op onze site, krijgt u nog eens 35% korting!