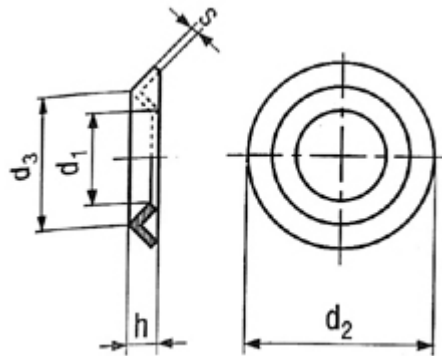


## KRAALRING (CUVET) (open model)



Nom. afm. d1	3.2	4	4.8	5.5	6.6	7.4
Voor schroef Ø	2.5 - 3	3.5 - 4	4 - 4.5	5	5,5 - 6	7
d2	9	11	13	15	17	20
h	1.9	2.3	2.7	3.2	3.2	4
Voor schroef ISO nr.	4 & 5	6 & 7	8 & 9	10 & 11	12 & 13	14 & 15



Messing



Messing-Vernikkeld