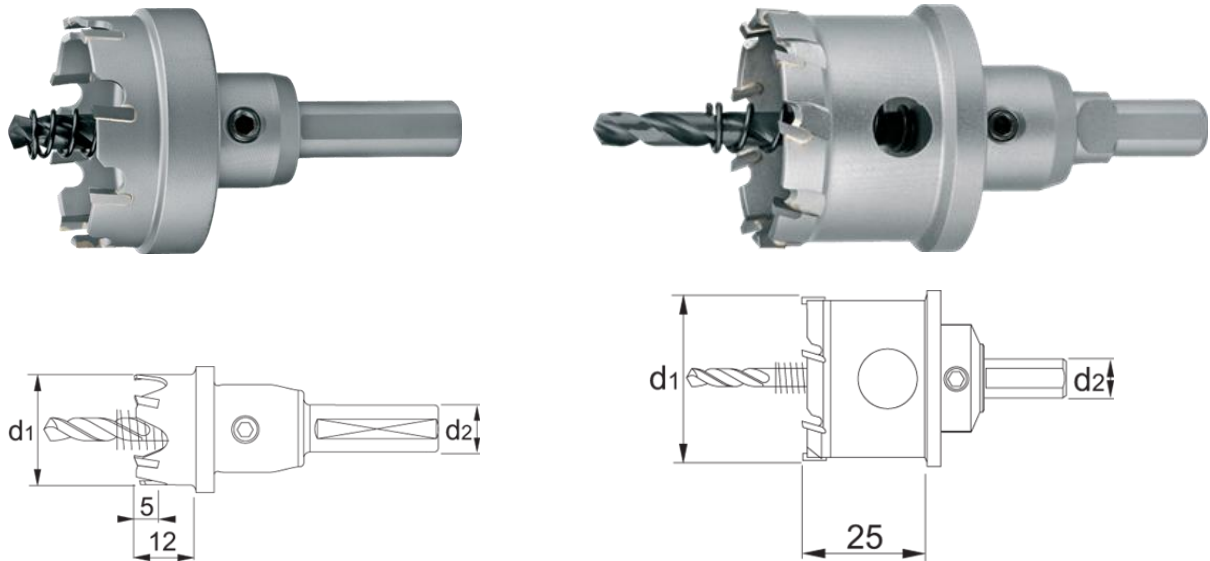


Gatfrees en Diepgatfrees Phantom met HM-tip



De gatfrees kan materiaaldiktes zagen van 0.5mm tot 5mm, en de diepgatfrees kan matriaaldiktes zagen van 0.5mm tot 12mm

Inspanmaat machine (D2) * Gatfrees t/m diameter 32 is 10mm, >32mm is 13mm
* Diepgatfrees t/m diameter 79 is 10mm, >79mm is 13mm

Deze Gatfrees en Diepgatfrees hebben beide een HM-tip en zijn uitermate geschikt voor

- * Ongelegeerd en gelegeerd staal
- * Roestvast staal (304, 316, 316L, 316Ti)
- * Grijs gietijzer en Smeedbaar en Nodulair gietijzer
- * Gietaluminium
- * Koper en Alumiumlegeingen
- * Versterkte kunststoffen

Centreerboor en uitdrukveer worden meegeleverd, maar kunnen ook los bijbesteld worden.



61.640.0600



61.640.9000



61.675.0600



61.675.9000

Bekijk de scherpe prijzen van WWW.TECHWINKEL.NL
Wanneer u zich als bedrijf registreert op onze site, krijgt u nog eens 35% korting!