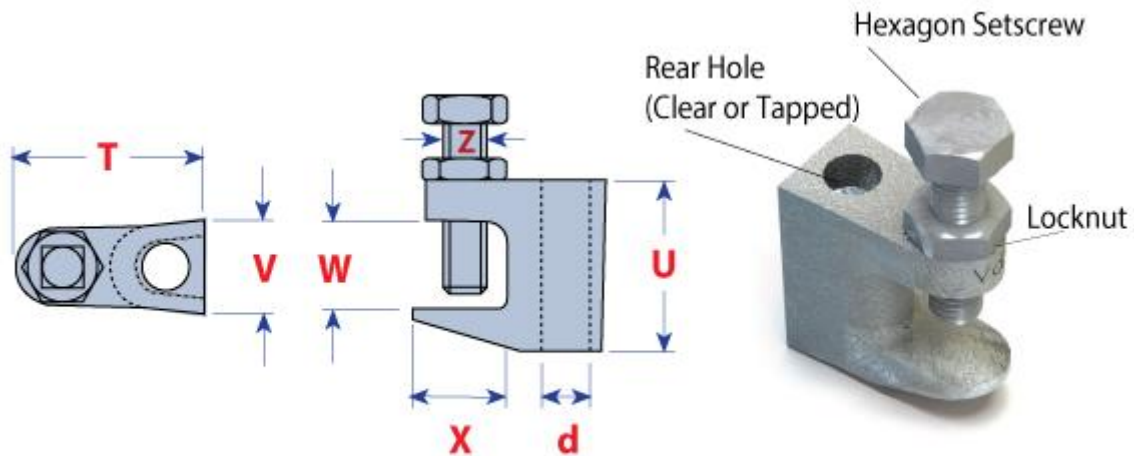


Flenskleem (LINDAPTER)

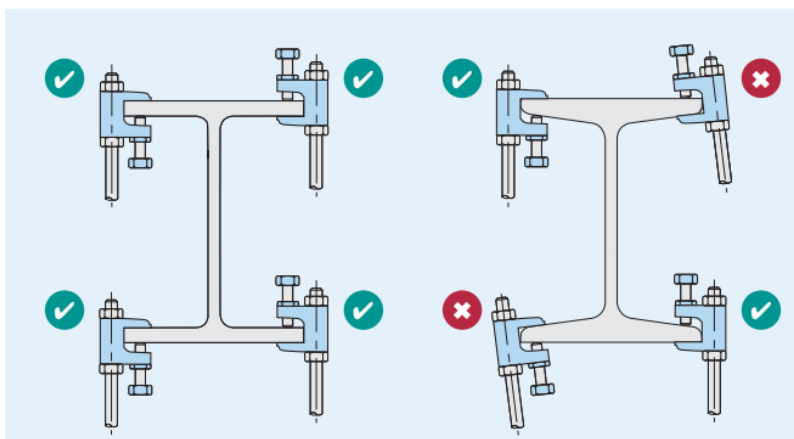


	Z (draad)	W(klembereik)	X	d	U	T
FL108T	M8	3-17mm	20mm	M8	35mm	35mm

Deze Flenskleem ofwel spantkleem of balkkleem genoemd klemt men goed vast met de M8 bout (richtlijn, handvast, waarna een kwartslag aandraaien met een sleutel) en daarna dient de bout middels de moer geborgd te worden.

De Flensklemmen worden vaak gebruikt om bijvoorbeeld kabelgoten, buizen enz op te hangen aan staalconstructies zonder hierin te boren.

Draadstangen en of beugels zijn gemakkelijk in te flenskleem te monteren



Bekijk de scherpe prijzen van WWW.TECHWINKEL.NL

Wanneer u zich als bedrijf registreert op onze site, krijgt u nog eens 35% korting!