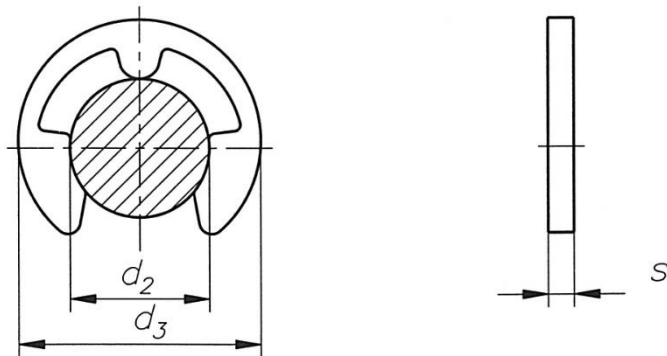


Asborgring



d2 Groef diameter	1.2	1.5	1.9	2.3	3.2	4	5	6	7	8	9	10	12	15	19	24
d3 Buiten diameter	3.2 5	4.25	4.8	6.3	7.3	9.3	11. 3	12. 3	14. 3	16. 3	18. 8	20. 4	23. 4	29. 4	37. 6	44. 6
S Dikte	0.3	0.4	0.5	0.6	0.6	0.7	0.7	0.7	0.9	1.0	1.1	1.2	1.3	1.5	1.7 5	2
As diameter van – tot mm	1.4-2 mm	2-2.5 mm	2.5-3 mm	3-4 mm	4-5 mm	5-7 mm	6-8 mm	7-9 mm	8-11 m	9-12 mm	10-14 mm	11-15 mm	13-18 mm	16-24 mm	20-31 mm	25-38 mm

De asborgring wordt gebruikt om een as te borgen zodat de as of onderdeel op de as op z'n plaats blijft zitten.

In de as zit normaal gesproken een groef waarin de asborgring van veerstaal in geklemd zit.