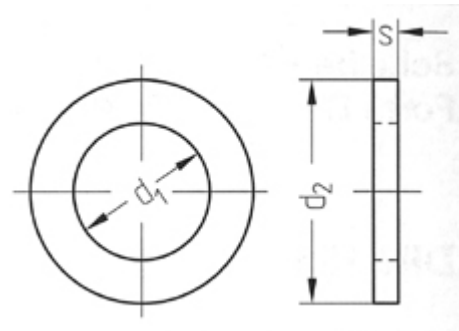


DIN 988 PASRING of SHIMS



Pasringen of wel Shims genoemd, zijn verkrijgbaar in verschillende diktes, 0.1 mm, 0.3mm, 0.5mm en 1.0mm.

Met Pasringen of Shims kunnen toleranties na assemblage worden gecompenseerd.