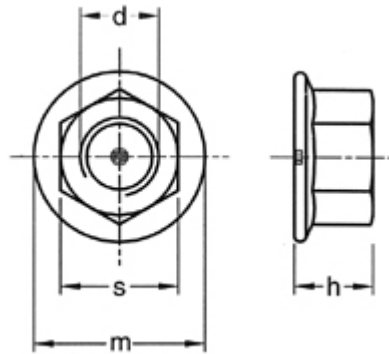


DIN 6923 ZESKANTFLENSMOER



De zeskantflensmoer is verkrijgbaar met veranding, dan ook wel zeskantkartelmoer genoemd en zonder veranding.

Door middel van de flens borgt de flensmoer beter en drukt deze op een breder oppervlak zodat de krachten beter verdeelt worden.

d	M5	M6	M8	M10	M12	M14	M16	M20	M24
P	0.8	1	1.25	1.5	1.75	2	2	2.5	3
h	5	6	8	10	12	14	16	20	24
s	8	10	13	15	18	21	24	30	36
m	11.8	14.2	17.9	21.8	26	29.9	34.5	42.8	51