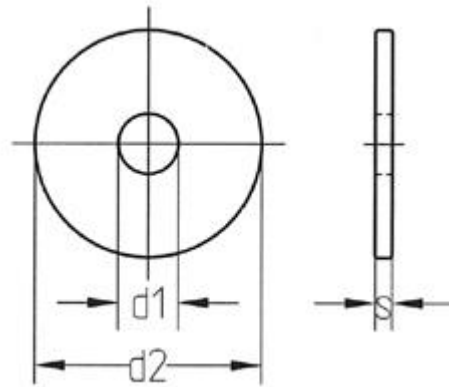


## CARROSSERIERING - STAAL ELEKTROLYTISCH VERZINKT



1.	M3	M4	M5	M6	M7	M8	M10	M10	M11
	1/8	5/32	3/16	1/4	9/32	5/16	3/8	3/8	7/16
<b>d1</b>	3.3	4.2	5.2	6.5	7.4	8.4	10.5	10.5	11.5
<b>s</b>	0.8	1.2	1.3	1.5	1.5	1.5	1.5	3	1.5

### 1. Voor nom. afmeting

1.	M12	M14	M16	M17	M20	M22	M24	M27	M30
	1/2	9/16	5/8	-	3/4	7/8	-	1	1 1/8
<b>d1</b>	14	14.5	16.5	17.2	20.2	24	25	28	32
<b>s</b>	2	2	2.5	2.5	2.5	4	4	4	4

Deze dunne ringen in de verzinkte versie zijn voor buitengebruik minder goed geschikt.

Voor buitengebruik kan beter de RVS versie gebruikt worden of evt de dikkere carrosserieringen met dinr 9021 (dikkere ring heeft ook een dikker laagje zink)