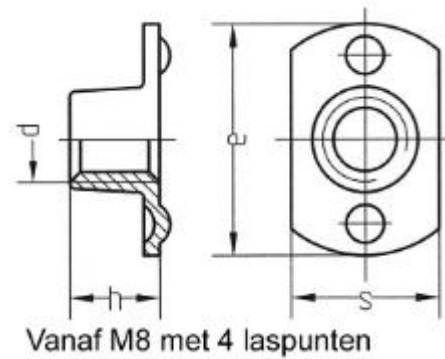


Puntlasmoer of aanlasmoer Blank staal



d	M6	M8	M10
e	19	26	26
h	8	11	11
s	11	18	18

De puntlasmoer, ofwel aanlas moer is ideaal om vlot schroefdraadbevestiging aanlaswerk aan te brengen. Door de punten aan de onderzijde van de puntlasmoer vloeit de las iets onder de moer en zorgt zo voor een optimale hechting op het werkstuk